

D 規資訊:

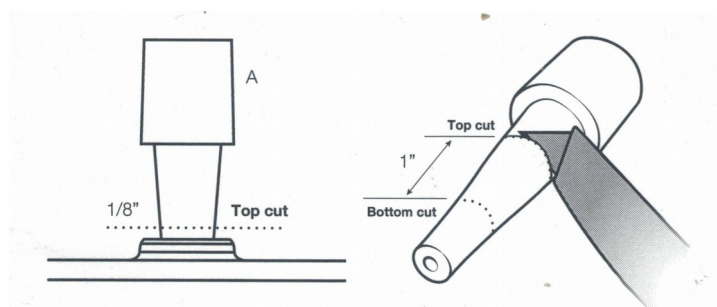


安裝說明書(英文):

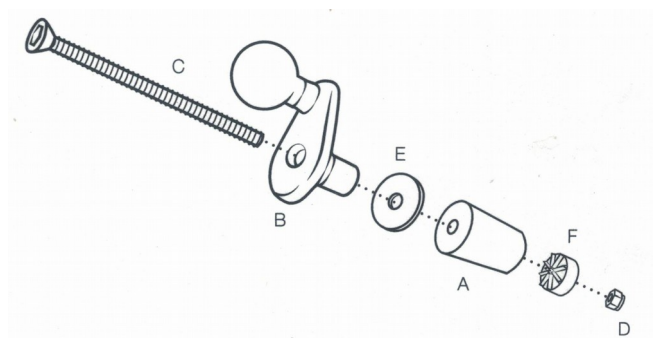


安裝影片(英文):

1. 將長型橡膠塞入三角台孔洞, 卡住的位置往上量 3.2 mm (1/8"), 劃一條線作記號 (Top cut), 取下長型橡膠, 由剛剛劃的記號線往下(瘦的那側)量 2.54 cm (1"), 再劃一條記號線(Bottom cut), 然後用美工刀割下這段長 2.54 cm 的橡膠



2. 取適合大小的零件組位如下圖



3. 塞入三角台孔洞, 鎖緊螺絲(C), 橡膠(A)會膨脹, 然後逼緊固定住.

